



KLEEline aktuatorer

In-line modeller

Over 75 års erfaring – vi kender industrien

Brd. Klee Ingeniør- og Handelsaktieselskab er grundlagt i 1944 og er siden 1986 noteret på OMX (tidligere Københavns Fondsbørs).

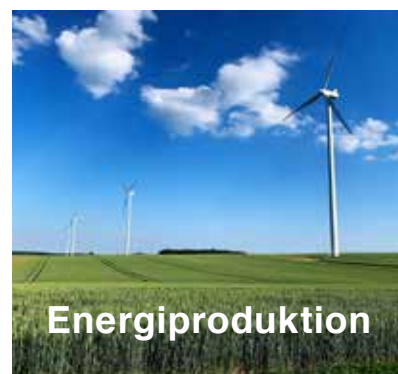
Vi er beliggende i Albertslund og tilbyder løsninger inden for tekniske komponenter og halvfabrikata til dansk industri. Vores brede og dybe sortiment er opdelt i otte områder: Gear & Gearmotorer, Motorer, Pumper & Blæsere, Styringer & Elektronik, Pneumatik & Hydraulik, Lineærteknik, Transmissionsdele, Greb, Maksin- & Normdele, Gummi & Plast.

På vores værksted bygger og samler vi kundespecifikke produkter, f.eks. i specialfarve, med kundelogo eller anden tekst. Mulighederne er mange.

Vi er ca. 65 ansatte i Danmark. Hertil kommer kolleger i vores datterselskaber i Taiwan og Kina med fokus på sourcing og kvalitetskontrol for vores danske og internationale kunder.



KLEE løsninger



Elektriske aktuatorer

Vores eget brand KLEElīne

KLEElīne elektriske aktuatorer er af typen "In-line" og anvendes blandt andet til hæve-, sænke-, løfte-, tryk- og trækfunktioner samt til positioneringsopgaver.

Limit Switch som standard

KLEElīne aktuatorer tilbydes som standard med indbygget limit switch. Dette gør at fastkørsel i yderstillinger helt undgås. Samtidig opnås en ekstrem rolig kørsel, som man ellers kun ser ved hall kørsel.

Pladsbesparende planetgear

In-line aktuatorer fra Brd. Klee drives af planetgear i stedet for snækkegear. Hermed opnås flere fordele. Dels får man en slank og elegant aktuator med et udseende meget lig en klassisk gasfjeder, og dels bruger planetgear mindre strøm og er mere støjsvage end snækkegear.

Low-noise

KLEElīne er støjsvage aktuatorer. Skal aktuatoren bruges et sted, hvor der stilles ekstra høje krav til støjreduktion, kan som option tilvælges en Low-noise version.

Ėn grundmodel – flere optioner

KLEElīne aktuatorer fås i grundmodellen KLEElīne 38 (hvor tallet angiver diameter i mm). Belastninger, strømforsyning etc. fremgår af kataloget. Vi tilbyder også tilhørende styringer.

Styringer

I industri-applikationer anvendes ofte en styring til positionering. Det er et billigere alternativ til servostyring ligesom brug af styring modvirker nedbrud ved fejlbetjening. En styring kan kodes til at forhindre aktuatoren i at nå yderposition. Dermed undgås at aktuatoren efterfølgende brænder af, fordi den bliver ved at forsøge at komme længere ud. Vi tilbyder også indbygget overstrøms-beskyttelses print, hvormed helt simpel kørsel kan foregå uden ekstern styring.

Anvendelse af In-line aktuatorer

I industrien anvendes In-line aktuatorer bl.a. til conveyorsystemer og pakkelinjer (hæve-/sænke højde). I fødevareindustrien og andre krævende miljøer er den rustfaste type velegnet. Til pakkemaskiner bruges aktuatoren til positionering, så emner foldes og limes præcis det rigtige sted hver gang. På lifte bruges aktuatorer til at justere skinnebredden.

Kulderesistente og vandtætte

Alle modeller er kulderesistente og er velegnede til brug i marine og offshore. Da aktuatorerne er vandtætte, kan de arbejde nedsænket i vand.

Designet er vigtigt

Det kompakte og elegante design gør In-line aktuatorer populære, hvor udseende spiller en rolle. Især inden for hjælpemidler (billifte, specialkørestole, toiletstole, genoptræningsudstyr, trappelifte m.m.), hvor der er fokus på et fikst og tidsvarende udseende. KLEElīnes elegante udseende er designbeskyttet.

Fordele ved KLEElīne

Køber du In-line aktuatorer fra KLEElīne serien, får du en række fordele. Bl.a. leveres alle aktuatorer med Limit Switch som standard. Vi kan tilbyde indbygget overstrømsbeskyttelse, og ydermere kan vi levere med Hall element til position-kørsel, så der kan køres simpel kørsel uden brug af controller.

Gennemtestet

KLEElīne er stresstestet på vores eget værksted mht. belastning og antal arbejds cyklus.

Hurtig levering

Alle standard størrelser lagerfører vi i Albertslund. Dermed er leveringstiden kort. Specialmodeller og andre størrelser fremstilles efter ordre.

KLEEl ine 38 i rustfast stål AISI 316.

KLEEl ine 38 i aluminium.

KLEEl ine[®]





Applikationer

Anvendelsesmuligheder

In-line aktuatorerne drives af en permanentmagnetmotor med planetgear. Ved at anvende planetgear frem for snækkegear får man en slank model, som kan indgå i en række applikationer.



Rehab/Medical applikationer:

- Kørestole (manuelt eller automatisk betjente)
- Toilet- og brusestole
- Massagebænke og operationsborde
- Klinik- og terapeutstole

Features & fordele:

- Design
- Små størrelser
- Lavt strømforbrug
- Version i aluminium er stænksikret (IP66)
- Nem at rengøre
- Version i rustfast stål AISI 316 er IP69K



Industriel automation applikationer:

- Fødevare- og medicinalindustrien
- Procesindustrien
- Køkkener (hospitaller etc.)

Features & fordele:

- Nem grænseflade mellem PLC og andre kontrolpaneler
- Kompakt størrelse og design
- Version i rustfast stål er hygiejnisk og vandtæt (IP69K)



Mobile og maritime applikationer:

- Handicapkøretøjer
- Både / skibe / offshore
- Tog / busser / specialkøretøjer

Features & fordele:

- Kompakt design og RAL-farver
- Lavt strømforbrug
- Nem grænseflade mellem PLC og andre former for kontrolpaneler
- Nem at tilpasse til hastigheder i industrien og til belastningskrav
- Version i rustfast stål AISI 316 er IP69K



Andre applikationer:

- Vinduer / skodder

Features & fordele:

- Design, inklusive RAL-farver
- Lille kompakt design
- Lavt støjniveau
- Lavt strømforbrug

KLEEl ine 38 aluminium

Standard specifikationer

Motor/gear

Motor 12 eller 24 VDC
 Permanentmagnetmotor/planetgear
 Standard 60dB
 Maksimale strømforbrug
 12 VDC = 3,8 A - 24 VDC = 1,8 A

Temperatur

Anvendelse -20°C til +60°C
 Opbevaring -40°C til +70°C

Tæthedsklasse

IP66.

Kabelspecifikationer

3 m, 2x1,0 mm² / 6x1,0 mm²
 (AWG17), diameter ~ 6,2/6,6 mm, sort

Farve

Sort (RAL 9005).

Materialer

- Motor og aktuatorrør:
Pulverlakeret aluminium
- Stempelrør:
Rustfast stål AISI 316
- Monteringsbeslag for og bag:
Alu. m. clevis på stempelsiden

Duty cycle

S2 2 min (2 minutter drift ved fuld last, herefter hvile til omgivelsestemperatur er opnået)

Optioner

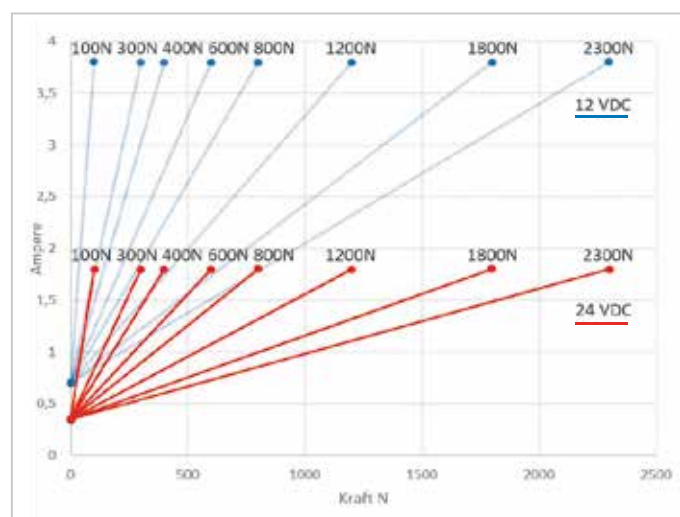
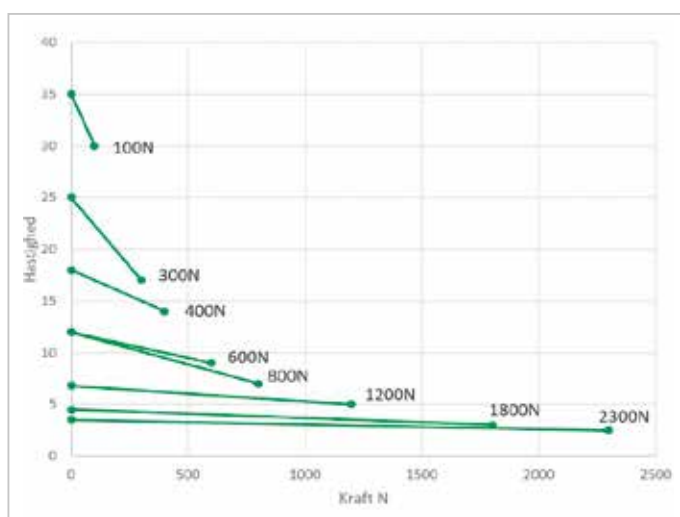
- Overstrømsbeskyttelse
- Hall sensor
- Andre kabellængder på forespørgsel (max 9 meter)
- Low-noise 56dB
- IP67M

På forespørgsel

Anden slaglængde end standard mod merpris. Minimum 20 mm. og maksimum 500 mm.

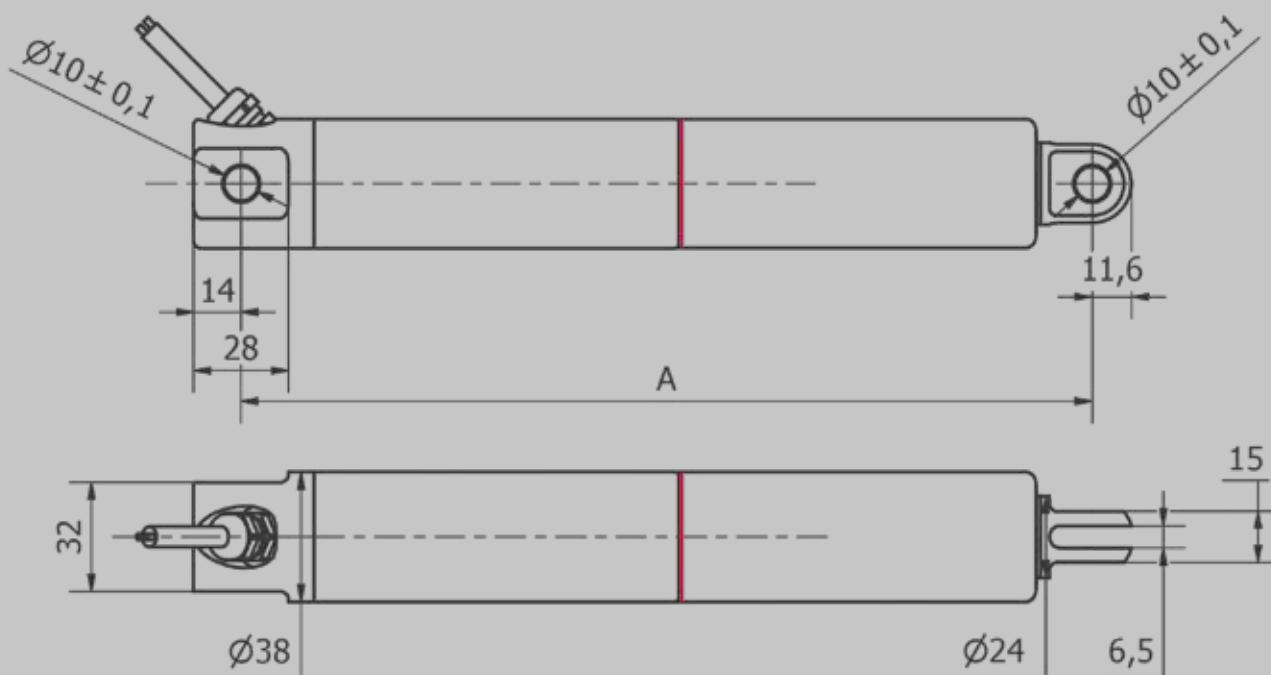
Features

KLEEl ine 38 er som standard med indbygget Limit Switch og har høj tæthedsklasse på IP66. Som tilvalg fås motorbeskyttelse (overstrømsbeskyttelse), således at der kan køres simpel drift uden brug af controller.



Maks. belastning	[N]	100	300	400	600	800	1200	1800	2300
Selvlåsende kraft	[N]	150	600	600	1600	1600	1800	3600	3450
Hastighed ubelastet <small>Normal</small>	[mm/s]	35	25	18	12	12	6,8	4,5	3,5
Hastighed v. belastning <small>Normal</small>	[mm/s]	30	17	14	9	8	5	3	2,5
Hastighed ubelastet <small>Low-noise</small>	[mm/s]	25	25	16,5	13	8,5	5	3,3	3,3
Hastighed v. belastning <small>Low-noise</small>	[mm/s]	23	20	14	10,5	7	4,5	3	2,5
Slaglængde	[mm]	50	100	150	200	250	300	350	400
Vægt	[Kg]	0,85	0,95	1,05	1,15	1,25	1,35	1,45	1,65

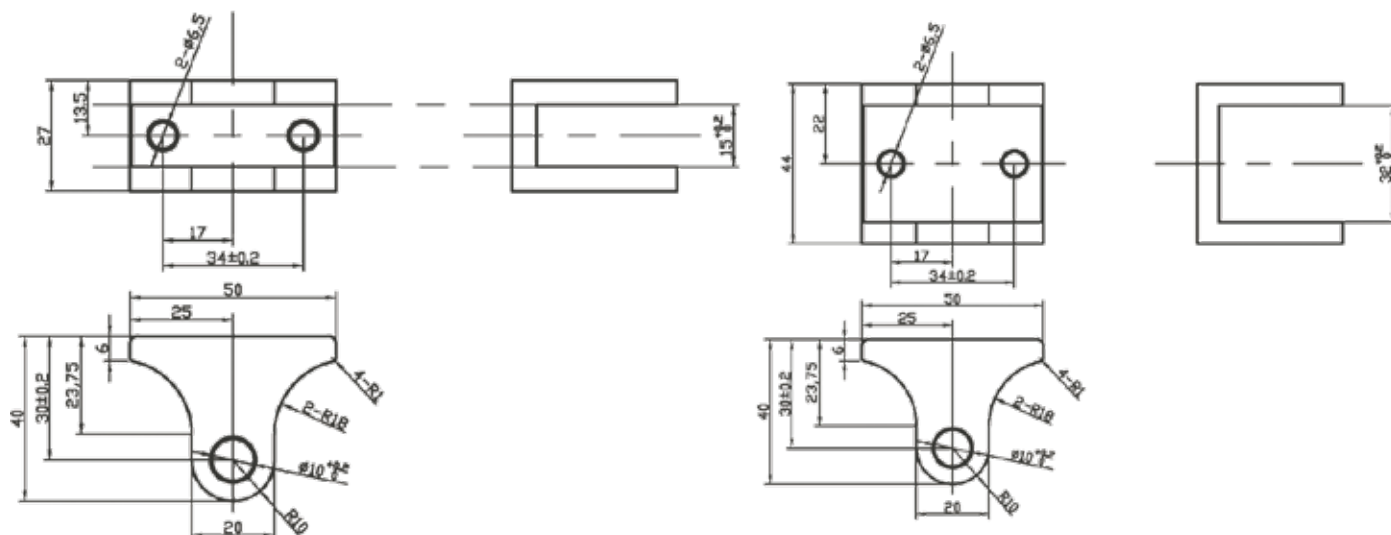
Dimensioner for KLEElíne 38 (alle mál i mm.)



Specifikationer: A mál

Gear udveksling	Standard		Hall sensor		Overstrømsbeskyttelse	
	Normal	Low noise	Normal	Low noise	Normal	Low noise
100 - 800N	200+ slaglængde	210+ slaglængde	220+ slaglængde	220+ slaglængde	220+ slaglængde	-
1200 - 2300N	210+ slaglængde	220+ slaglængde	230+ slaglængde	230+ slaglængde	230+ slaglængde	-

Monteringsbeslag i aluminium til KLEElíne 38



KLEEl ine 38 rustfast AISI 316

Standard specifikationer

Motor/gear

Motor 12 eller 24 VDC
 Permanentmagnetmotor/planetgear
 Standard 60dB
 Maksimale strømforbrug
 12 VDC = 3,8 A - 24 VDC = 1,8 A

Temperatur

Anvendelse -20°C til +60°C
 Opbevaring -40°C til +70°C

Tæthedsklasse

IP69K.

Kabelspecifikationer

3 m, 2x1,0 mm² / 6x1,0 mm²

Farve

Blankpoleret rustfast AISI 316.

Materialer

- Motor og aktuatorrør:
Rustfast stål AISI 316
- Stempelrør:
Rustfast stål AISI 316
- Monteringsbeslag for og bag:
Alu. m. clevis på stempelsiden

Duty cycle

S2 2 min (2 minutter drift ved fuld last, herefter hvile til omgivelsestemperatur er opnået)

Optioner

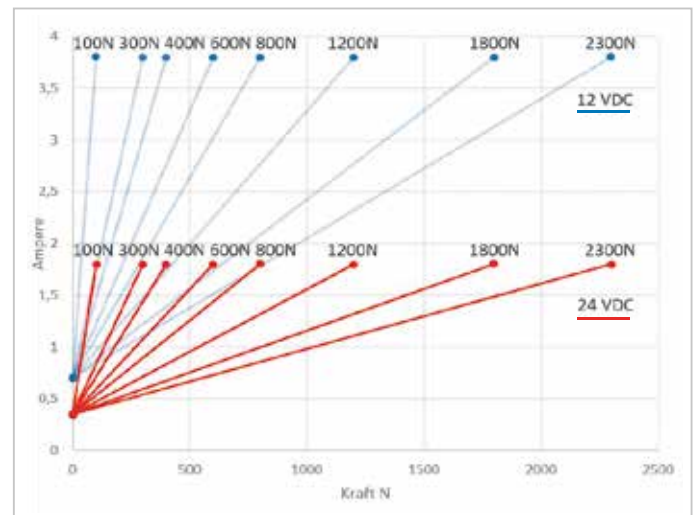
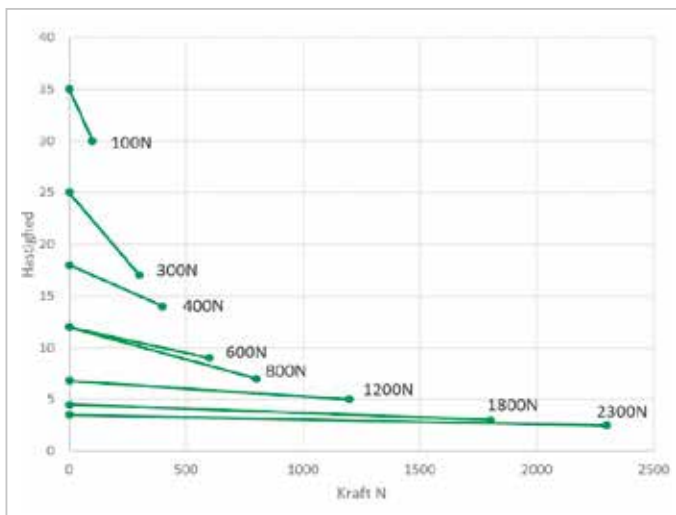
- Overstrømsbeskyttelse
- Hall sensor
- Andre kabellængder på forespørgsel (max 9 meter)
- Low-noise 56dB

På forespørgsel

Anden slaglængde end standard mod merpris. Minimum 20 mm. og maksimum 500 mm.

Features

KLEEl ine 38 er som standard med indbygget Limit Switch og har høj tæthedsklasse på IP69K. Som tilvalg fås motorbeskyttelse (overstrømsbeskyttelse), således at der kan køres simpel drift uden brug af controller.



Maks. belastning	[N]	100	300	400	600	800	1200	1800	2300
Selvlåsende kraft	[N]	150	600	600	1600	1600	1800	3600	3450
Hastighed ubelastet <small>Normal</small>	[mm/s]	35	25	18	12	12	6,8	4,5	3,5
Hastighed v. belastning <small>Normal</small>	[mm/s]	30	17	14	9	8	5	3	2,5
Hastighed ubelastet <small>Low-noise</small>	[mm/s]	25	25	16,5	13	8,5	5	3,3	3,3
Hastighed v. belastning <small>Low-noise</small>	[mm/s]	23	20	14	10,5	7	4,5	3	2,5
Slaglængde	[mm]	50	100	150	200	250	300	350	400
Vægt	[Kg]	1,85	1,95	2,05	2,15	2,2	2,35	2,45	2,65

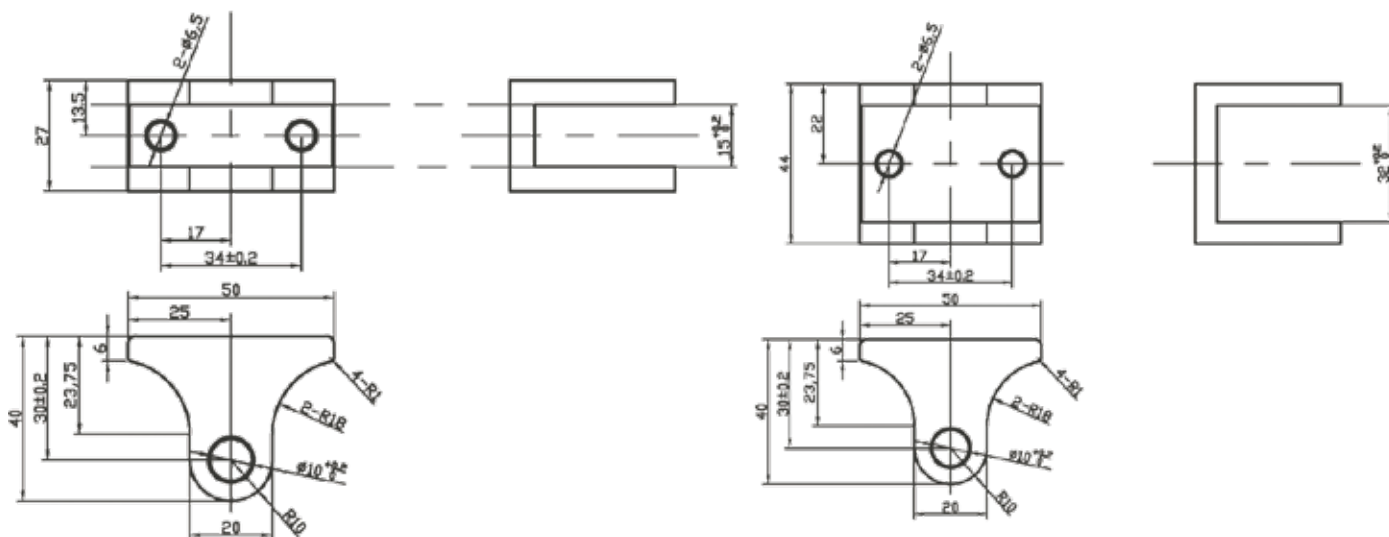
Dimensioner for KLEElíne 38 (alle mál i mm.)



Specifikationer: A mál

Gear udveksling	Standard		Hall sensor		Overstrømsbeskyttelse	
	Normal	Low noise	Normal	Low noise	Normal	Low noise
100 - 800N	200+ slaglængde	210+ slaglængde	220+ slaglængde	220+ slaglængde	220+ slaglængde	-
1200 - 2300N	210+ slaglængde	220+ slaglængde	230+ slaglængde	230+ slaglængde	230+ slaglængde	-

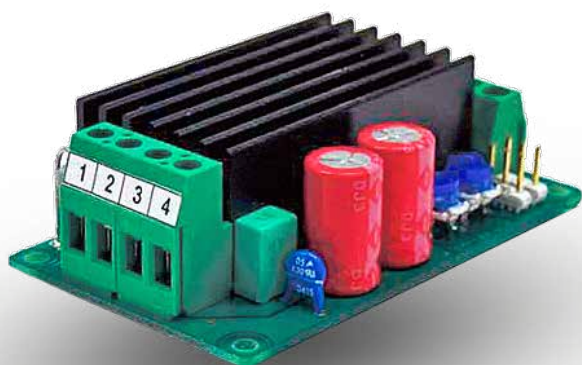
Monteringsbeslag i aluminium til KLEElíne 38



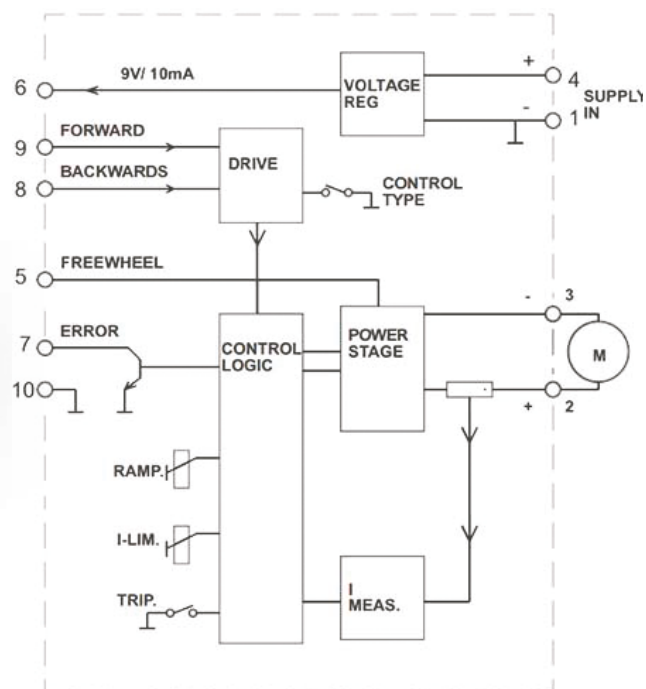
Styringsenhed (1)

Model EM-180 aktuator u/Hall

Standardstyring til 1 aktuator (uden Hall feedback) og digitalt input via terminaler.



Blokdiagram for EM-180



Tilbehør:

- DIN-skinne beslag

Specifikationer

Forsyningsspænding	2-32 VDC
Udgangsstrøm	10A kontinuerlig, 15A m. 50% duty cycle
Digital Input	4-30 VDC
Udførelser	Print (PCB)

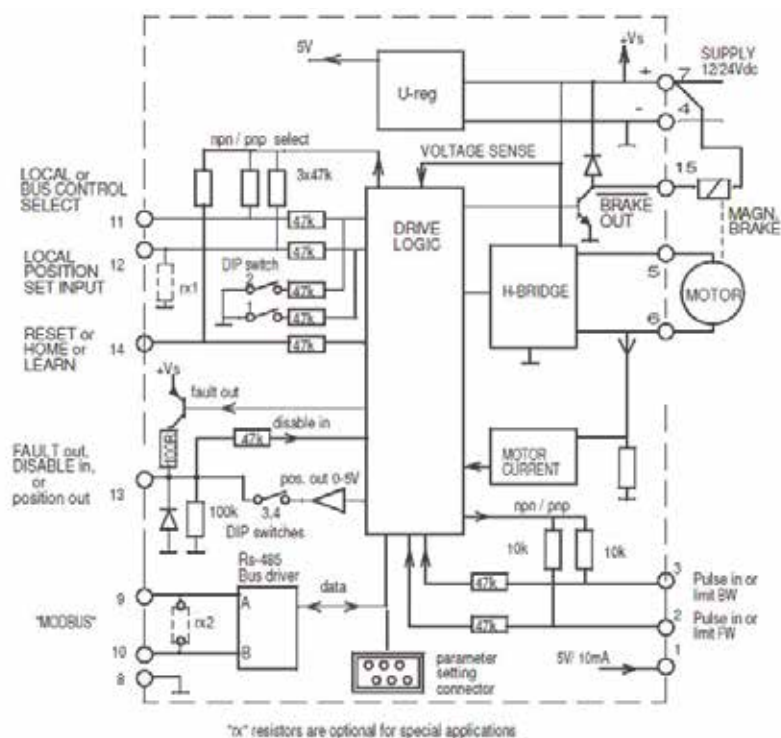
Styringsenhed (1)

Model EM-348-SPF aktuator m/Hall

Standardstyring til 1 aktuator (med Hall feedback)

Analog input for variabel positionering af aktuatoren.

Blokdiagram for EM-348-SPF



Tilbehør:

- DIN-skinne beslag
- EM-236 programmeringsboks
- EM-328 programmeringskabel

Specifikationer

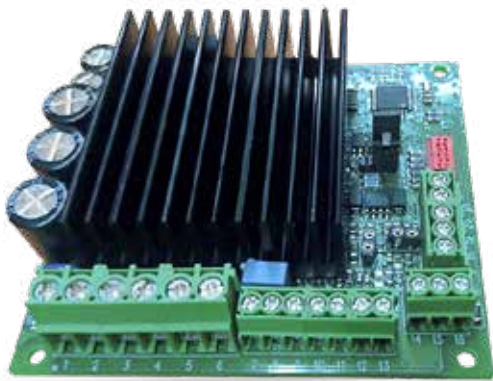
Forsyningsspænding	10-35 VDC
Udgangsstrøm	15A kontinuerlig
Analog Input	0-5 eller 0-10 VDC
Udførelser	Print (PCB)

Styringsenhed (2)

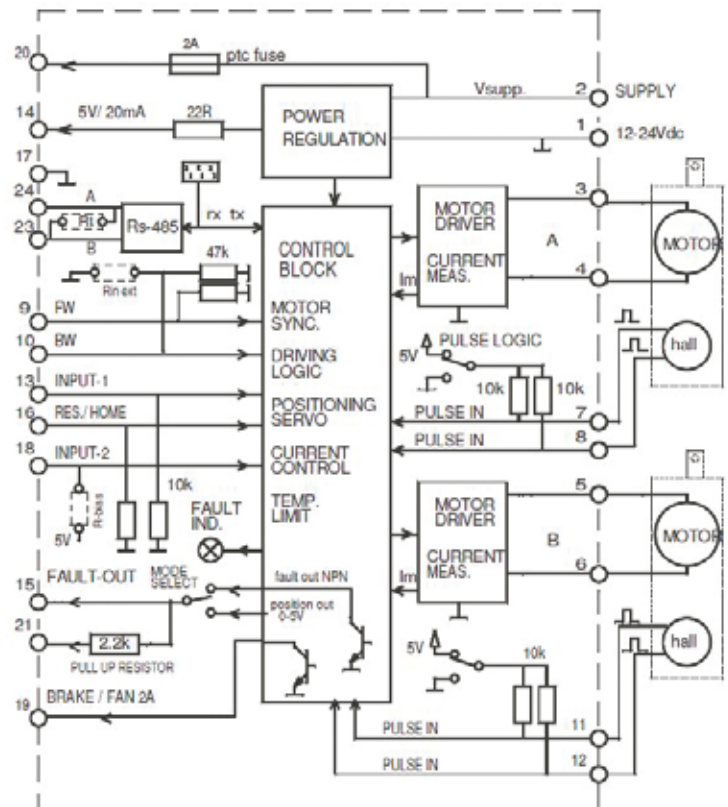
Model EM-339A-PLI aktuator m/Hall (FW/BW)

Standardstyring til 2 aktuatorer (med Hall feedback)

Paralleldrift af aktuatorer med digital input.



Blokdiagram for EM-339A-PLI



Tilbehør:

- DIN-skinne beslag
- EM-236 programmeringsboks
- EM-328 programmeringskabel

Specifikationer

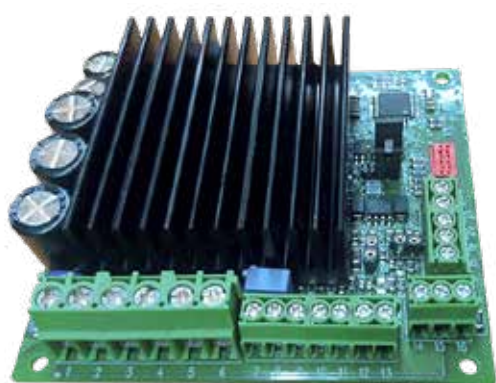
Forsyningsspænding	12-35 VDC
Udgangsstrøm	2 x 10A eller 2 x 20A m. 25% duty cycle
Digital Input	4-30 VDC
Udførelser	Print (PCB)

Styringsenhed (2)

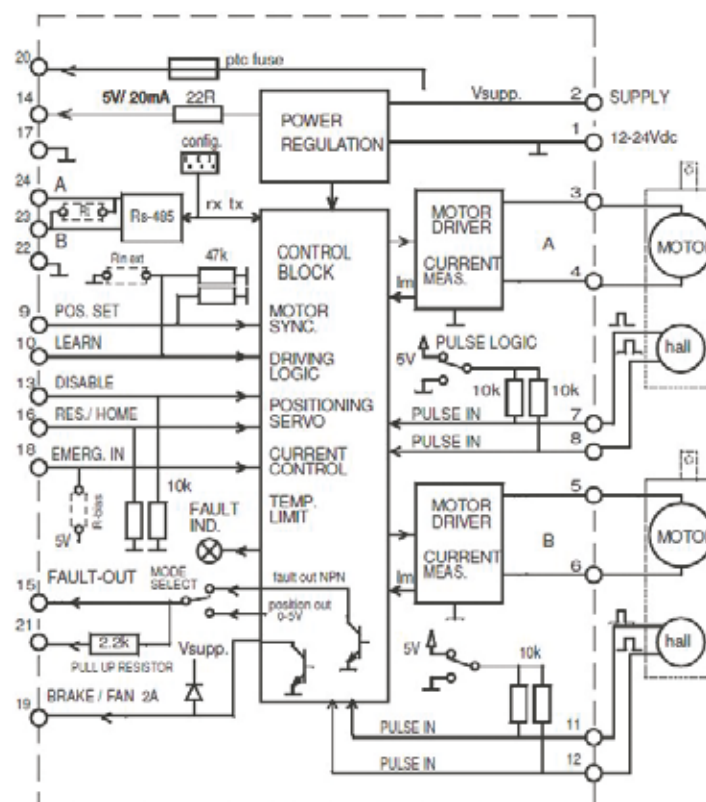
Model EM-339A-SPF aktuator m/Hall (0-10 volt)

Standardstyring til 2 aktuatorer (med Hall feedback)

Paralleldrift af aktuatorer med analog input.



Blokdiagram for EM-339A-SPF



Tilbehør:

- DIN-skinne beslag
- EM-236 programmeringsboks
- EM-328 programmeringskabel

Specifikationer

Forsyningsspænding	12-35 VDC
Udgangsstrøm	2 x 10A kontinuerlig eller 2 x 20A m. 25% duty cycle
Analog Input	0-5 eller 0-10 VDC
Udførelser	Print (PCB)

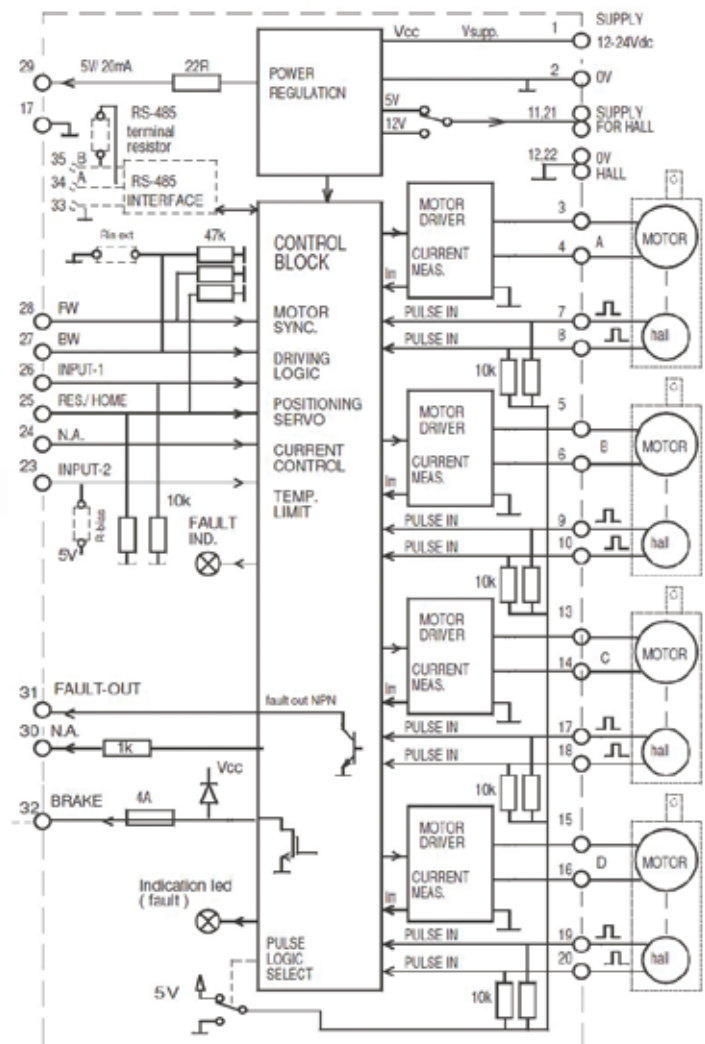
Styringsenhed (4)

Model EM-337-PLI aktuator m/Hall (FW/BW)

Standardstyring til 4 aktuatorer (med Hall feedback)

Paralleldrift af aktuatorer med digital input.

Blokdiagram for EM-337A-PLI



Tilbehør:

- DIN-skinne beslag
- EM-236 programmeringsboks
- EM-328 programmeringskabel

Specifikationer

Forsyningsspænding	10-35 VDC
Udgangsstrøm	4 x 8A kontinuerlig eller 4 x 15A m. 10% duty cycle
Digital Input	4-30 VDC
Udførelser	Print (PCB)

Styringsenhed (4)

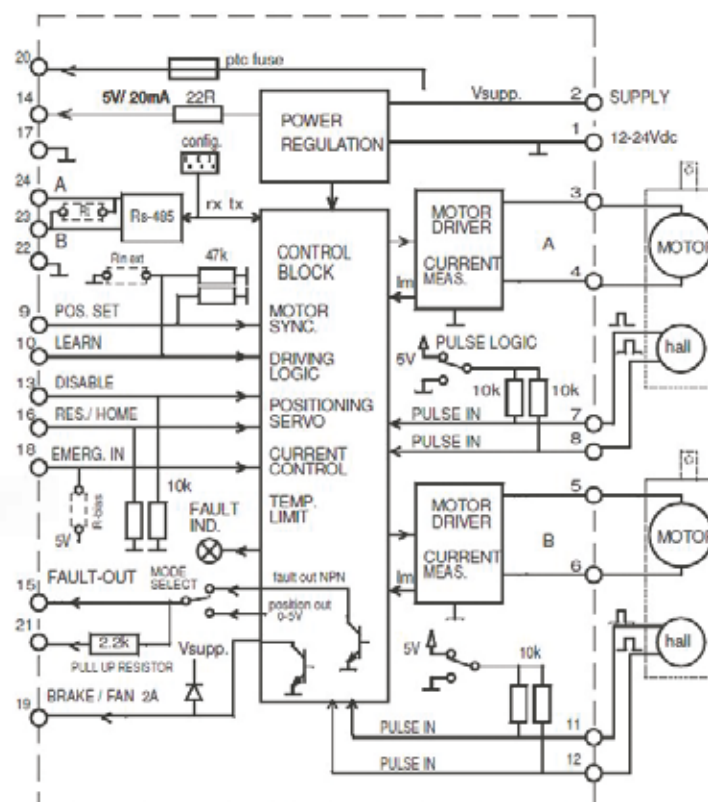
Model EM-337A-SPF aktuator m/Hall (Parallel)

Standardstyring til 4 aktuatorer (med Hall feedback)

Paralleldrift af aktuatorer med analog input.



Blokdiagram for EM-337A-SPF



Tilbehør:

- DIN-skinne beslag
- EM-236 programmeringsboks
- EM-328 programmeringskabel

Specifikationer

Forsyningsspænding	10-35 VDC
Udgangsstrøm	4 x 8A kontinuerlig eller 4 x 15A m. 10% duty cycle
Analog Input	4-30 VDC
Udførelser	Print (PCB)

Hall sensor & OC Protection

KLEEl ine aktuatorer

Hall sensor

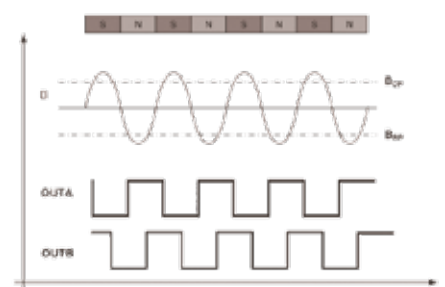
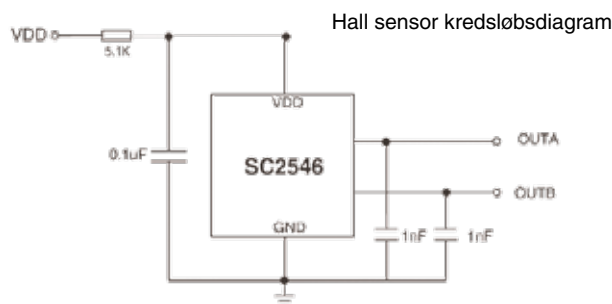
Enheden kan tilvælges aktuatoren, hvorved der opnås et signal feedback, som kan styres af enten en af vores controllere eller via egen PLC.

Denne funktion bruges f.eks. ved paralleldrift, positionering eller hvis slaglængden ønskes reduceret.



Specifikationer

Forsyningsspænding	2,5-12 VDC
Indgangsstrøm	1,5-3,5 mA
Digital Input	5-15 K Ω



Over Current Protection

Enheden er en overstrømsbeskyttelse, som kan tilvælges aktuatoren. Det gør, at den maksimale strøm bliver reduceret til hvad aktuatoren kan tåle. Denne funktion kan f.eks. være nyttig, hvis man ønsker helt simpel drift ud/ind uden brug af controller.

Noter

- Kredsløbets responstid er 0,1-0,5 s.
- Omgivelsestemperaturområdet skal være -20°C til $+60^{\circ}\text{C}$, og opbevaringstemperaturen -40°C til $+70^{\circ}\text{C}$.
- S2 2min (2 minutter drift ved fuld last, herefter hvile til omgivelsestemperatur er opnået).

Specifikationer

Strøm / Model	KLEEl ine 38
DC12V	4.5A
DV24V	2.5A

Programmeringsenheder

Tilhørende monteringsmuligheder

Programmeringsboks og kabel

EM-328 USB programmeringskabel til brug med EmenTool Lite PC software.

(<http://www.electromen.com/en/products/item/download>).

Med dette værktøj kan der monitoreres og ændres i parameterlisten på controlleren. Opsætningen kan gemmes og bruges igen. Dette er nødvendigt for at indstille f.eks. korrekt strømgrænse. Også hastighed, rampe og vandring kan indstilles afhængigt af hvilke controllerer, der bruges.

EM-236A programmeringsboks er et værktøj, hvor der kan monitoreres og ændres i parameterlisten på controlleren. Dette er nødvendigt for at indstille f.eks. korrekt strømgrænse. Også hastighed, rampe og vandring kan indstilles afhængigt af hvilke controllerer, der bruges.



DIN-skinne og monteringsbeslag

DIN-skinne beslag for montering sammen med styring, således at den kan monteres i styretavler i 3 størrelser:

1. EM-180 og EM-348-SPF.
2. EM-339A-PLI og EM-339A-SPF.
3. EM-337A-PLI og EM-337A-SPF.

Monteringsbeslag tilbydes som sæt med beslag til for- og bagende for KLEEl ine 38. Beslagene er fremstillet i aluminium.



Se mere på www.klee.dk

Brd. Klee A/S

Gadagervej 11
2620 Albertslund
Tel 43 86 83 33
Fax 43 86 83 88
klee@klee.dk
www.klee.dk